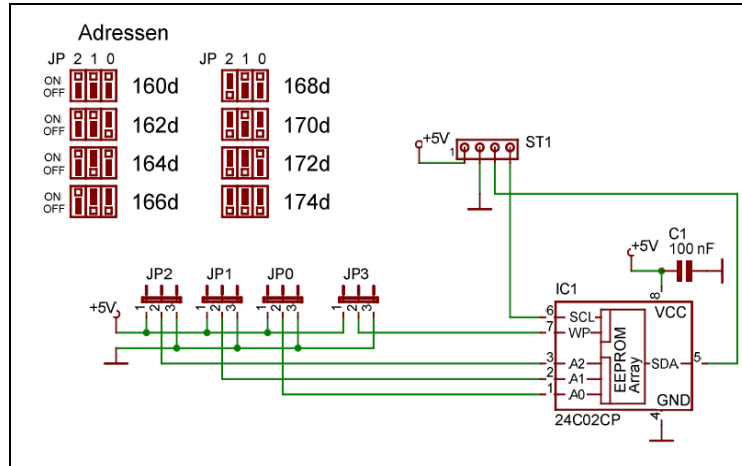


## Schaltplan:



(download unter <http://www.horter.de/doku/>)

## Stückliste:

Bauteil	Bezeichnung	Anz.
ST1	Anschlussklemme 4pol.	1
C1	Keramik-Kondensator	1
IC1	Eeprom 24C02 + Sockel	1
JP1-4	Pfostenleiste 3pol. + Jumper	3
I2EE-LP	Leiterplatte „I2C-Eeprom-Testplatine“	1

## Bestückungsplan

